



NEXTAGE

DE

NEXTAGE®

NEXTAGE® ROBOTER, EIN TREUER PARTNER BEI DER ARBEIT

Der neue menschenähnliche Industrieroboter kann leicht überall dort verwendet werden, wo bis jetzt noch eine Person eingesetzt ist. Sein Kopf und seine Arme, beide mit integrierten Kameras, übernehmen langweilige, laute, gefährliche oder sich wiederholende Aufgaben. Der Mensch kann sich nun auf andere Bereiche konzentrieren, die Kreativität erfordern und einen Mehrwert schaffen.

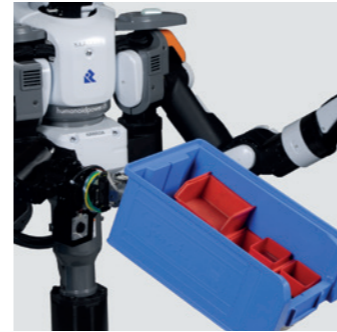
Benutzer können NEXTAGE® über eine grafische und benutzerfreundliche Schnittstelle steuern und teachen.

Er arbeitet auch mit herkömmlichen Industrierobotern oder Spezialgeräten zusammen und kann als echter „Partner“ bei der Arbeit betrachtet werden!

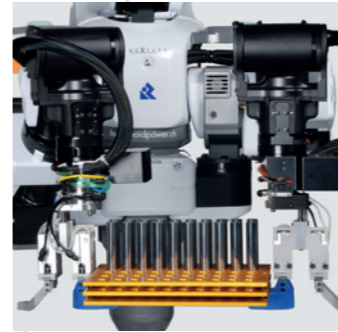
INDUSTRIEROBOTER DER NEUEN GENERATION

NEXTAGE® ist eine neue Typ eines Industrieroboters, der dank seiner menschenähnlichen Geometrie, überall dort Aufgaben übernimmt, wo traditionelle Roboter überfordert sind. Die Installation ist sehr einfach und er wird in die vorhandene Produktionslinie einfach integriert.

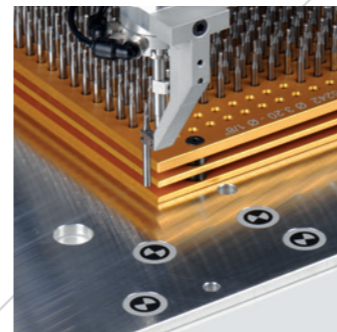




Tragkraft



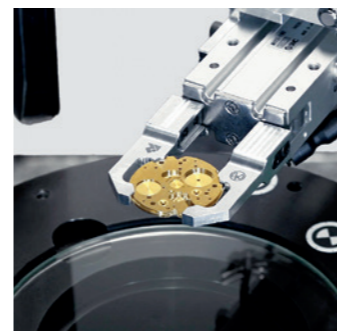
Tragkraft



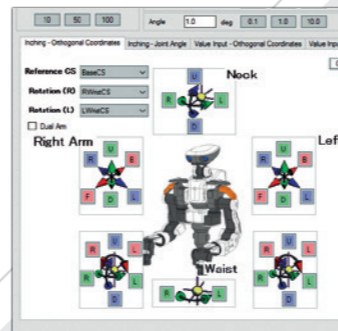
Kreuzmarkierungen



Maßgeschneiderter Greifer



Maßgeschneiderter Greifer



Steuerungssoftware

SETZT NEUE MASSSTÄBE IN DER FERTIGUNGsumgebung

KOPFKAMERA – STEREOSKOPISCHE BETRACHTUNG

Die 2 am Kopf angebrachten Kameras erkennen Veränderungen in der Arbeitsumgebung und ermöglichen dem Roboter, auf Änderungen in der Produktionslinie zu reagieren oder einfache Installationen selbst durchzuführen.

Ist der Roboter nicht auf den Arbeitsablauf ausgerichtet, besteht keine Notwendigkeit ihn umzuschulen, denn dafür hat er das globale Auge am Kopf. Der Roboter kann 3D-Koordinaten mit hoher Präzision durch Platzieren von «Kreuzmarkierungen» erreichen, die es ihm ermöglichen, unter verschiedenen Bedingungen zu manövrieren.

INTEGRIERTER SICHT BIS IN DIE „FINGERSPITZEN“ UND TRAGKRAFT

Die Kameras an den Enden beider Arme helfen bei der Bestimmung der spezifischen Position des zu bearbeitenden Objektes. Sie nehmen ein zweidimensionales Bild unter Ausnutzung des gesamten Bewegungsbereiches der Arme auf. Mit einer Tragkraft von 3kg pro Arm, kann dieser Roboter viele Anwendungen bewerkstelligen.

DIE GREIFER UND GREIFERABLAGEN

Die für die Anwendung maßgeschneiderter und hochpräzisen Greifer werden von HumanoidPower konstruiert und gefertigt. NEXTAGE® wechselt automatisch jedes Zubehör, denn weitere Greifer für den Arbeitsablauf werden in Haltern abgelegt.

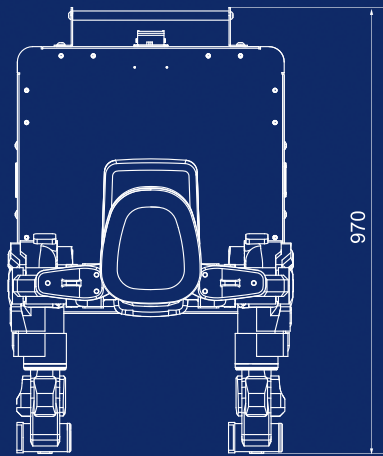
BEWEGUNGSBEREICH

Dank einer großen Bewegungsfreiheit kann NEXTAGE® sich einmal um sich selbst drehen, verteilt auf 2 +/- 180° Drehungen.

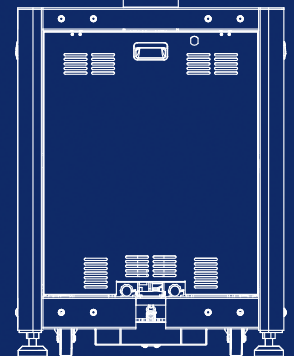
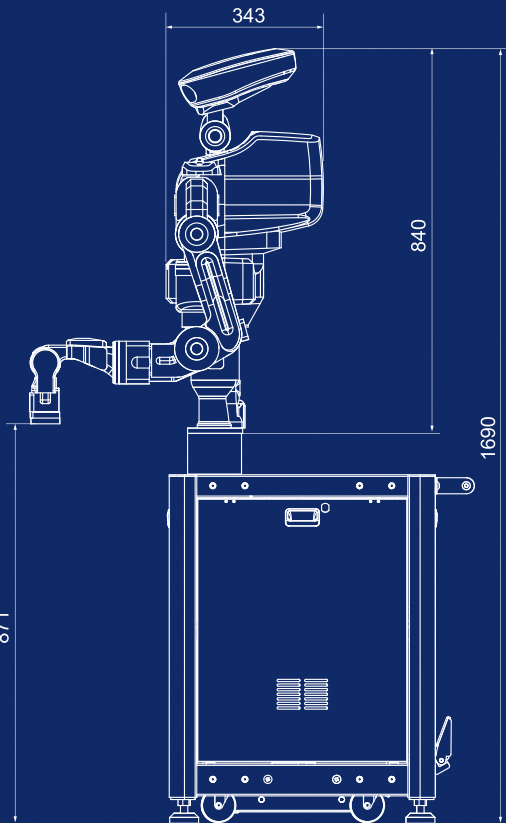
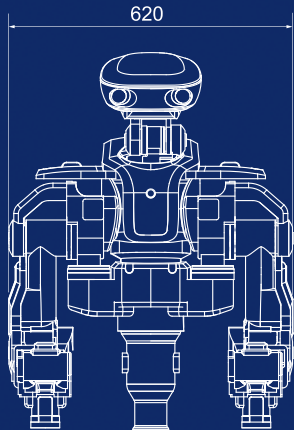
STEUERUNGSSOFTWARE

Die begleitende Software zeichnet sich durch aussagekräftige Illustrationen und hohe Benutzerfreundlichkeit aus und erleichtert mit ihrem Bilderkennungssystem, sowohl die Einweisung in NEXTAGE®, als auch den Betrieb selbst.

HumanoidPower kümmert sich um die spezielle Programmierung der Projekte und führt Schulungen durch, damit eigenständig Programme entwickelt werden können.



SPECIFICATIONS



GRÖSSE

620 x 970 x 1'690 mm

FREIHEITSGRAD

15 Achsen (6 pro Arm, 2 am Kopf, 1 an der Taille)

BEWEGUNGSBEREICH

+/- 180°

Leicht (auf Rollen) zu bewegen

WIEDERHOLBARKEIT

+/- 30 µm

KAMERAS

4 integrierte Kameras (1 pro Arm, 2 am Kopf)

Farb- und Formerkennung

TRAGKRAFT

3kg pro Arm (incl. der Greifer)

ANWENDUNGSWECHSEL

Jeder Arm besitzt ein Werkstücklader

LICHT

LED integriert in jedem Arm

SIGNALLAMPEN

An den Schultern, sie geben den Status des Roboters an

HERSTELLER

Kawada Robotics Corporation, Japan

EC Konformitätserklärung des Herstellers

* Änderungen, die dem Fortschritt dienen, vorbehalten

