



# NEXTAGE

FR

# NEXTAGE®

## ROBOT NEXTAGE®, UN VÉRITABLE PARTENAIRE DE TRAVAIL

Le nouveau robot humanoïde industriel NEXTAGE®, encore plus performant, peut aisément se positionner là où une personne a l'habitude de se tenir et utiliser sa tête ainsi que ses deux bras équipés de caméras, pour prendre la relève d'un travail ennuyeux, bruyant, dangereux ou répétitif. L'humain peut donc se concentrer sur des domaines impliquant créativité et générant une véritable valeur ajoutée.

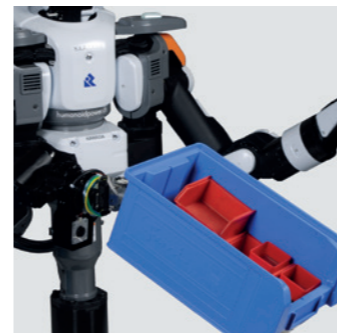
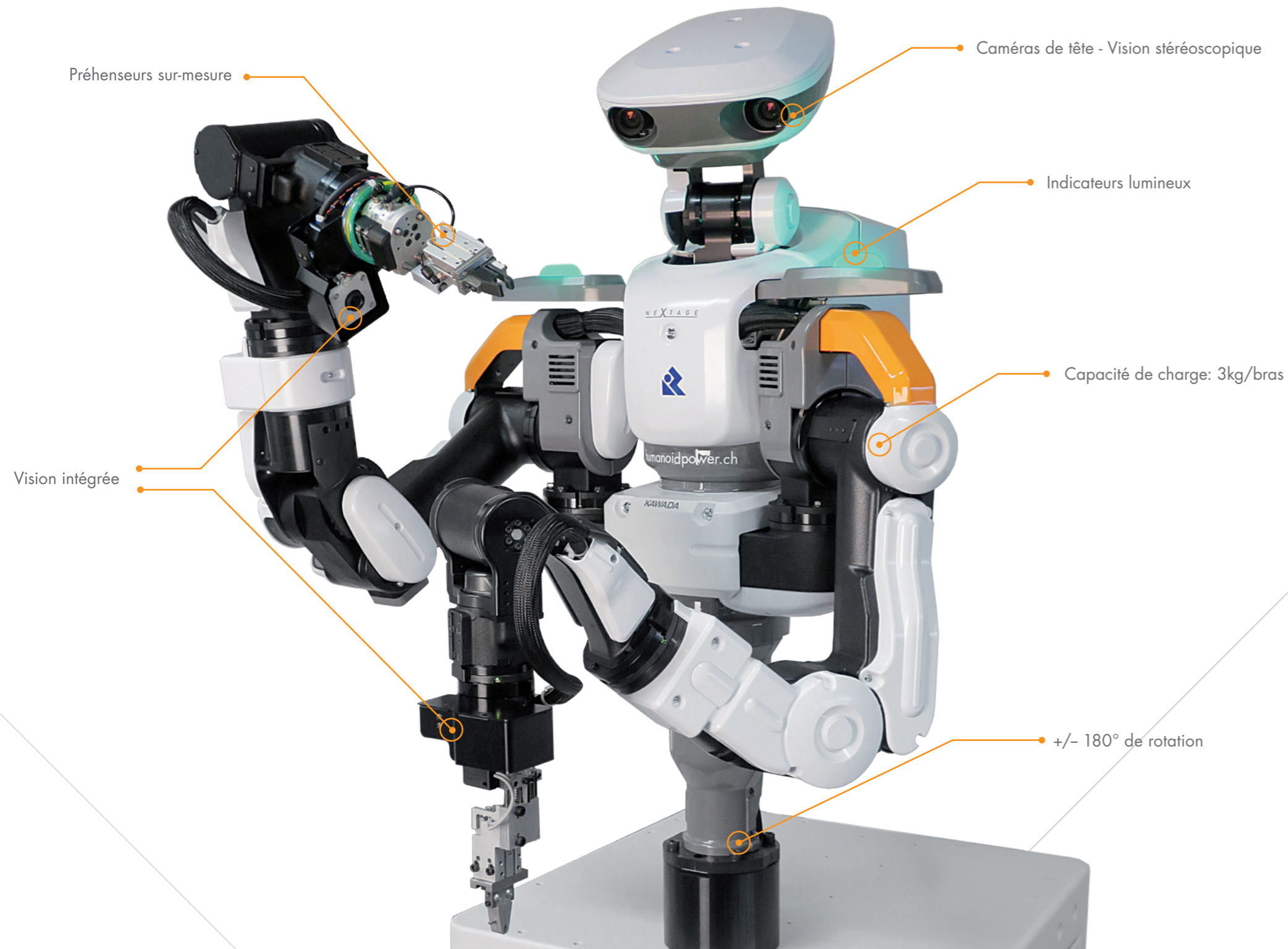
Une interface graphique et conviviale permet aux usagers de contrôler et apprendre à NEXTAGE® les différentes tâches qu'il devra accomplir.

Ce dernier collabore avec des robots industriels conventionnels ou des équipements spécialisés et peut être considéré comme un véritable "partenaire" de travail !

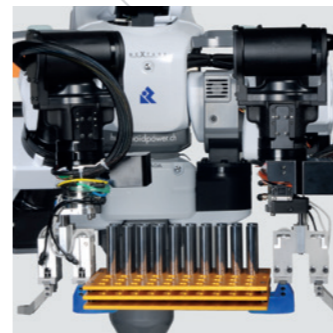
## ROBOT HUMANOÏDE INDUSTRIEL DE NOUVELLE GÉNÉRATION

NEXTAGE® est un nouveau type de robot industriel qui, grâce à sa forme et à sa taille, peut exécuter des tâches dans des endroits difficilement atteignables par des robots traditionnels. Son installation est simple et ne nécessite aucune modification des lignes de production.

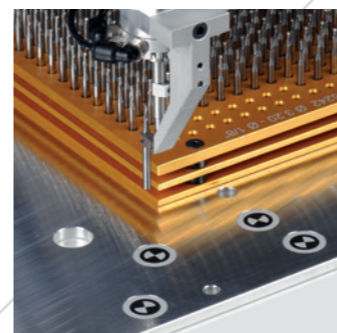




Capacité de charge



Capacité de charge



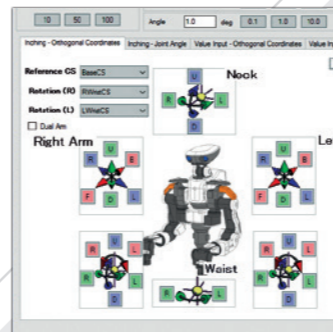
Origines positionnées



Préhenseurs sur-mesure



Préhenseurs sur-mesure



Logiciel de commande

## UN NOUVEAU STANDARD POUR L'ENVIRONNEMENT DE PRODUCTION

### CAMÉRAS DE TÊTE - VISION STÉRÉOSCOPIQUE

Les 2 caméras placées au niveau de sa tête détectent tout changement dans l'espace et permettent au robot de répondre instantanément aux demandes de la ligne de production ou de s'acquiescer automatiquement de tâches simples. Sa vision globale lui permet de s'ajuster à son environnement de travail, évitant ainsi tout réalignement. Le robot peut atteindre des coordonnées 3D déterminées par des origines positionnées qui lui permettent de manœuvrer aisément dans diverses conditions.

### VISION INTÉGRÉE JUSQU'AU BOUT DES MAINS ET CAPACITÉ DE CHARGE

Les caméras placées à l'extrémité de chaque bras permettent d'affiner la position de l'objet manipulé en réalisant une capture d'image bidimensionnelle de ce dernier grâce à l'utilisation totale de la course des bras. Avec une capacité de 3kg par bras, ce robot est capable de réaliser de nombreuses applications.

### PRÉHENSEURS ET LEURS SUPPORTS

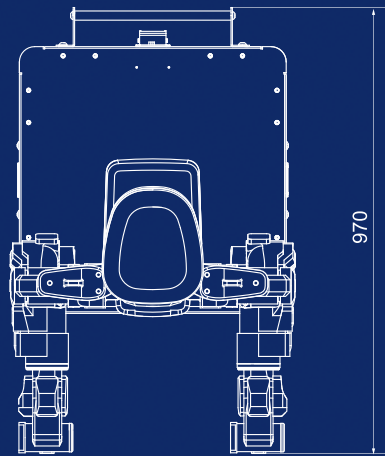
Des préhenseurs spécifiques sont conçus et fabriqués par la division HumanoidPower selon vos exigences et ceci quel que soit le nombre d'opérations. De plus, NEXTAGE® est capable de les changer et de les stocker directement durant son cycle.

### ZONE DE MOUVEMENT

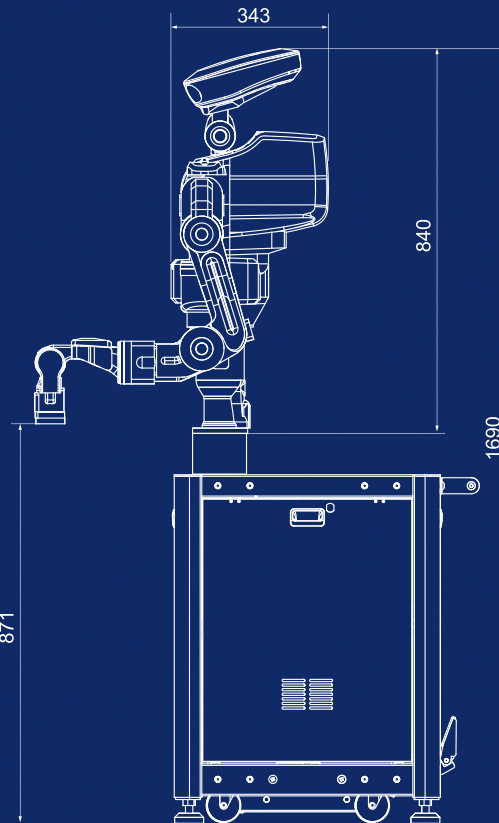
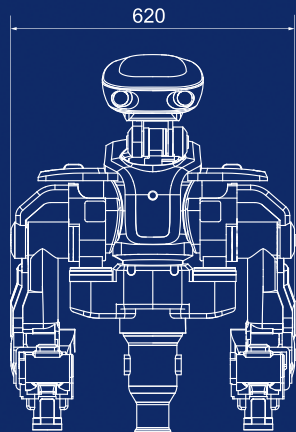
Grâce à une grande flexibilité de mouvement, NEXTAGE® arrive à faire un tour sur lui-même, respectivement réparti entre deux pivotements de +/- 180°.

### LOGICIEL DE COMMANDE

Le logiciel fourni avec NEXTAGE® apporte visibilité et convivialité, facilitant ainsi la mise en route et l'utilisation grâce au système de reconnaissance d'image. L'équipe HumanoidPower se chargera de la programmation spécifique adaptée à vos réalisations ainsi que des formations nécessaires à votre parfaite autonomie.



## SPECIFICATIONS



### DIMENSIONS

620 x 970 x 1'690 mm

### DEGRÉ DE LIBERTÉ

15 axes (6/bras, 2 tête, 1 buste)

### ZONE DE MOUVEMENT

+/- 180°

Facilement déplaçable (roulettes)

### RÉPÉTABILITÉ

+/- 30 microns

### CAMÉRAS

4 caméras intégrées (1/bras, 2 tête)

Reconnaissance des couleurs et des formes

### CAPACITÉ DE CHARGE

3kg/bras (main comprise)

### CHANGEMENT D'APPLICATION

Chaque bras est équipé d'un changeur d'outils

### ÉCLAIRAGE

LED intégré dans chaque bras

### INDICATEURS LUMINEUX

Placés sur ses épaules, ils spécifient l'état du robot

### FABRICANT

Kawada Robotics Corporation, Japon

Déclaration CE du fabricant

\* Rollomatic se réserve le droit de changer ces données sans préavis



HumanoidPower   
by Rollomatic